

附件 1:

中国足球协会室内五人制足球竞赛设施标准及配备要求

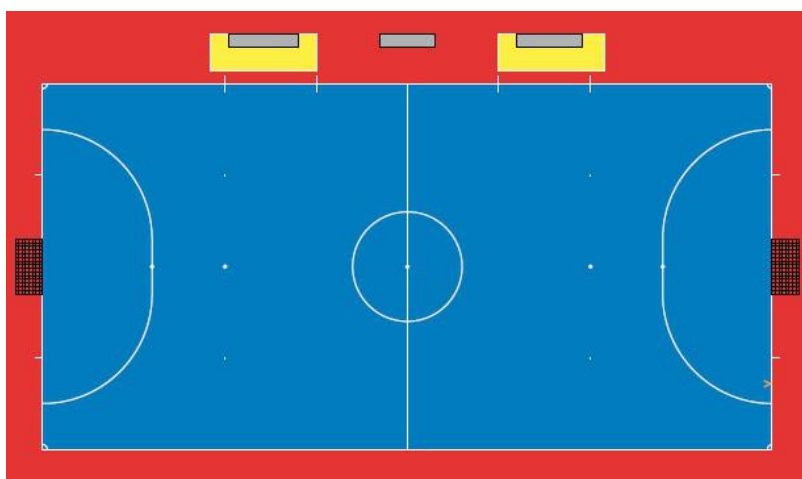
区域	器材设施名称	标准
官方区域	球队休息室	4 个运动员休息室。每一休息室配备：按摩床 1 张；战术演示板 1 块(笔、笔擦)；桌子一张，20 个椅子或可供 20 人使用的板凳（有条件可配备衣柜、衣架各 20 个），空调、热水、沐浴设施、卫生设施，垃圾桶，冰桶 冰块。
	裁判员休息室	1 个，每一裁判员休息室配备：比赛球 10 个（中国足协准备）、球袋一个（中国足协准备）、气泵 1、气筒 1、气压表 1、秒表 2、计时钟 1、五犯标志桶/牌 2 个、蜂鸣器 1 个，夹板 1、笔 10、桌子 2，椅子不少于 12 张，茶歇（功能性饮料 糕点 水果），卫生设施，有条件的可配备热水/淋浴设施/，可联网电脑。裁判报告、第三裁判记录表，
	组委会办公室	宽带网络、直线电话、打印机、传真机、复印机、桌子、椅子、文件柜、电脑。
	球童休息室	充足的椅子（可供 40 人左右入座休息），识别背心,饮用水，便利抵达公共洗手间。
	医疗室及场边医疗	医务工作室，配备紧急医疗包，配备必要的紧急用品和药冰桶 冰块、1 台自动体外除颤仪(AED)、2 个 担架，8 名担架员
	救护车	至少 1 辆救护车（设备、医药齐全），最好配备 2 辆。
	会议室	如遇突发或紧急情况，中国足协或比赛监督召开赛区工作会议
	中国足协办公室（竞赛办公室）	宽带网络、直线电话、打印机、传真机、复印机、桌子、椅子、文件柜、电脑 识别背心（竞赛室）检查场地：米尺，胶带，塑料扎带，毛巾等。
内场	比赛场地	比赛场地面积 20x40（场地示意图请见附件 A），技术区域、挡网、广告板；通道（如球员通道、媒体通道、公共卫生间清洁等）；广播音响、大屏幕；主席台布置；主副会标。
	技术区、热身区	中国足协最终确认
	球门	白色，2 套，门柱和横梁直径 8 厘米，两立柱内缘间距 3 米，横柱下缘与地面间距 2 米。
	球网	2 套，备用球网 1 套。白色菱形网眼。球门网必须合理地被撑起来并不得干扰守门员。
	拖地人员	4 名，4 把拖布。
	计时台	记录台（电脑）、座椅清洁、手动记分牌、犯规记录器、电子蜂

		鸣器。
	球队替补席	每边 15 个椅子或可供 15 人使用的板凳，大冰桶，大垃圾桶
	比赛、训练用球	4 号球低弹球，气压 0.6-0.9，中国足协提供。队伍抵达后每支队伍发放 10 个训练球。
媒体区域 (具体要求见附件 B)	媒体中心	供 20 人使用的桌椅、无线网、复印机、打印机及电脑、电源接口
	混合采访区	赛事背景板、铁马或隔离带若干、
	媒体看台	主席台任意一侧视野良好的区域、20 人使用的桌椅、无线网、充足的电源接口
	摄影记者席	两侧球门广告板后、小椅子 10 把
	媒体入口	与贵宾通道及球员通道分开
	新闻发布厅	赛事背景板、桌子及 5 把椅子、4 个话筒及音响系统、1 个摄像机架设台
赛场辅助设施	供电系统	体育场馆有备用电源及应急供电系统，确保供电系统正常运转。
	广播系统	体育馆须设置广播系统，设施良好、音质清晰、覆盖全场。
	灯光	标准照明为 1,000 勒克斯，紧急照明至少达到 800 勒克斯。
	工作人员装备	对讲机 8 部、球童和担架员板凳、雨具等。
贵宾接待	主席台	部分席位归中国足协所有
	贵宾室	1 个贵宾休息室，安排茶点。距离主席台比较近的位置。
	贵宾停车地点	指定专车接送，并预留贵宾停车位。
	贵宾通道	专门指定。
赛场包装	外场包装	道旗、赛事横幅等
	内场包装	主背景板、赛事横幅、广告板、功能室示意图等
商务	赛区	留有 10 块场地广告板权益，内容需经得中国足协同意

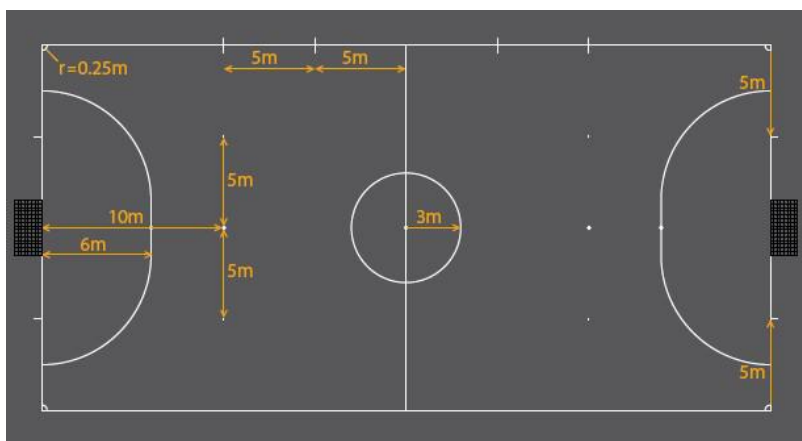
附件 A:

五人制场地示意图

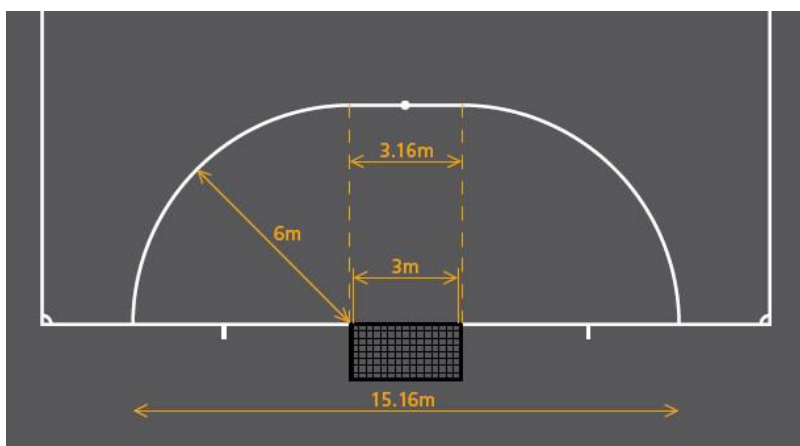
比赛场地图:



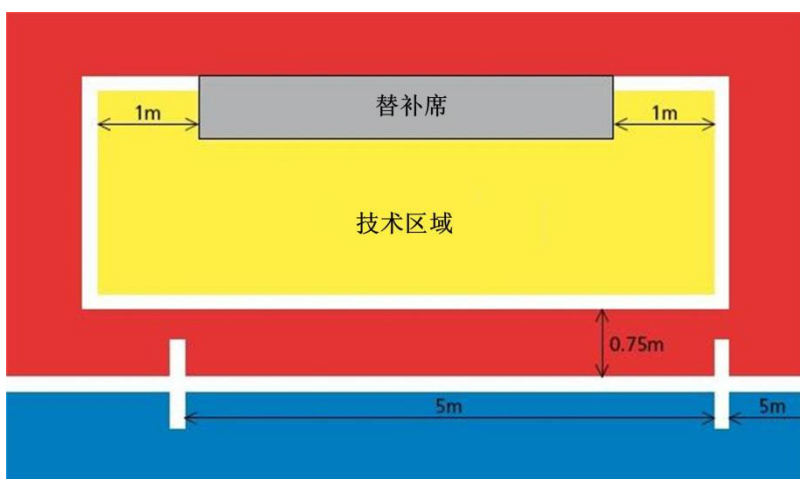
场地丈量:



罚球区：



替换区和技术区域：



附件 B:

比赛体育馆媒体区域设施要求

新闻中心	
位置	靠近新闻发布厅和混合采访区，应有独立媒体通道
桌椅	可供 20-30 人使用
网络	可供至少 50 人同时使用的宽带或无线网络
照明	可用于工作的足够的照明
电视	至少 1 台，可接收 CCTV5+信号或现场信号
其他设备	资料箱/台，电源若干，复印机 1 台（用于复印出场名单）
餐饮	有分餐区，发放简餐或茶点
垃圾桶	1 个
文字记者席	
位置	位于视野最好位置
桌椅	至少 10 个带桌子的席位，总席位 30 个。
网络	可供至少 50 人同时使用的宽带或无线网络
其他设备	配备充足的电源
安保要求	独立区域，有独立通道，设立安保，不得混入普通观众
摄影记者席位	
位置	位于两侧球门后
桌椅	每侧球门后准备供 10 人使用的条椅
新闻发布厅	
位置	靠近新闻中心
布置	有主桌、至少 30 把椅子
摄影平台	至少可容纳 1-3 台摄像机（5-8 米长，0.3-0.5 米高），有分音器
背景板	背景板内容由甲方提供
电源	充足的电源接口
音响设备	调音台，台式话筒 4 支，手持话筒 2 支
视频设备	音频输入/输出接口至少 8 个（4 个输入、4 个输出）
照明	符合电视转播要求（至少 900LUX）
网络	最好有无线网络覆盖
混合采访区	
位置要求	便于运动员从休息室离开体育馆时穿行，出口便于停靠大巴
面积	通道总长至少 15 米，媒体区域可容纳至少 50 人
布置	用栅栏分割出两条通道
照明	符合电视转播要求（至少 900LUX）
其他要求	安静，周围无嘈杂声音